

# 0250

## Технические характеристики

### По вопросам продаж и поддержки обращайтесь:

Алматы (7273)495-231  
Архангельск (8182)63-90-72  
Астрахань (8512)99-46-04  
Барнаул (3852)73-04-60  
Белгород (4722)40-23-64  
Брянск (4832)59-03-52  
Владивосток (423)249-28-31  
Волгоград (844)278-03-48  
Вологда (8172)26-41-59  
Воронеж (473)204-51-73  
Екатеринбург (343)384-55-89  
Иваново (4932)77-34-06  
Ижевск (3412)26-03-58  
Иркутск (395)279-98-46  
Россия (495)268-04-70

Казань (843)206-01-48  
Калининград (4012)72-03-81  
Калуга (4842)92-23-67  
Кемерово (3842)65-04-62  
Киров (8332)68-02-04  
Краснодар (861)203-40-90  
Красноярск (391)204-63-61  
Курск (4712)77-13-04  
Липецк (4742)52-20-81  
Магнитогорск (3519)55-03-13  
Москва (495)268-04-70  
Мурманск (8152)59-64-93  
Набережные Челны (8552)20-53-41  
Нижний Новгород (831)429-08-12  
Киргизия (996)312-96-26-47

Новокузнецк (3843)20-46-81  
Новосибирск (383)227-86-73  
Омск (3812)21-46-40  
Орел (4862)44-53-42  
Оренбург (3532)37-68-04  
Пенза (8412)22-31-16  
Пермь (342)205-81-47  
Ростов-на-Дону (863)308-18-15  
Рязань (4912)46-61-64  
Самара (846)206-03-16  
Санкт-Петербург (812)309-46-40  
Саратов (845)249-38-78  
Севастополь (8692)22-31-93  
Симферополь (3652)67-13-56  
Казахстан (7172)727-132

Смоленск (4812)29-41-54  
Сочи (862)225-72-31  
Ставрополь (8652)20-65-13  
Сургут (3462)77-98-35  
Тверь (4822)63-31-35  
Томск (3822)98-41-53  
Тула (4872)74-02-29  
Тюмень (3452)66-21-18  
Ульяновск (8422)24-23-59  
Уфа (347)229-48-12  
Хабаровск (4212)92-98-04  
Челябинск (351)202-03-61  
Череповец (8202)49-02-64  
Ярославль (4852)69-52-93

## Четырех канальный блок электроники серии 0250

---



Блок электроники серии 0250

---

Четырех канальный блок электроники серии 0254 обеспечивает электропитанием подключенных к нему расходомеров (регуляторов расхода) и позволяет отображать текущие и накопленные показания расхода, управлять уставкой регуляторов расхода, производить конфигурирование. Блок электроники может использоваться для приготовления газовых смесей в нужной пропорции.

### Графический дисплей

Большой графический дисплей позволяет пользователю в реальном времени контролировать показания всех четырех подключенных расходомеров (регуляторов расхода). Оперативно вносить изменения уставок на регуляторах расхода

### Коммуникации

Блок электроники может быть подключен к ПК по интерфейсу RS-232, что позволяет удаленно контролировать и вносить изменения в процесс.

### Диагностика

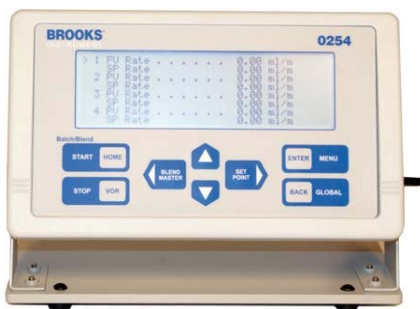
Встроенная диагностика позволяет проверить и контролировать работоспособность всей системы.

### К-фактор

Если необходимо проводить измерения газа на который не откалиброван расходомер (регулятор расхода), то есть возможность внести поправочный коэффициент (К-фактор) для нового газа.

---

### Внешний вид



Настольный, вид спереди



Настольный, вид сзади

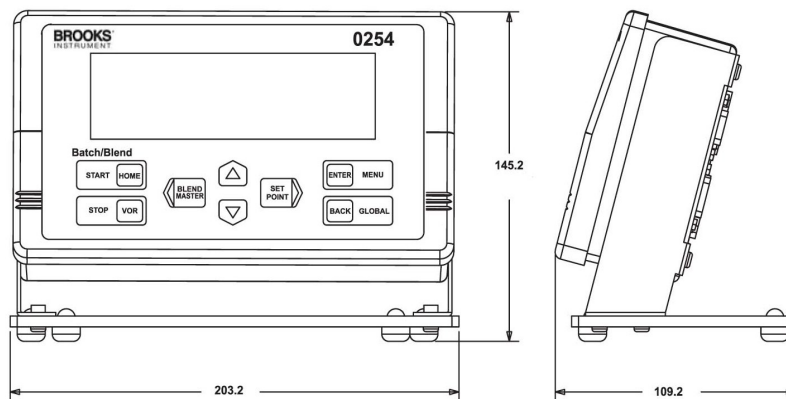


Щитовой монтаж в 19"стойке

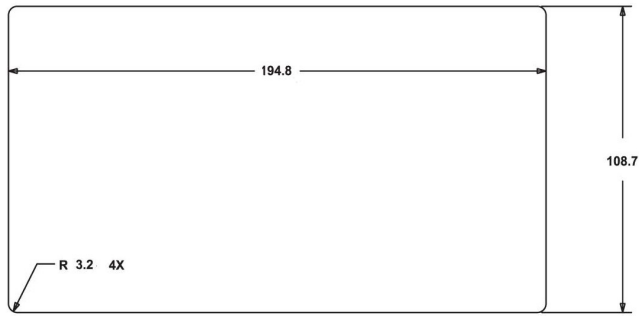
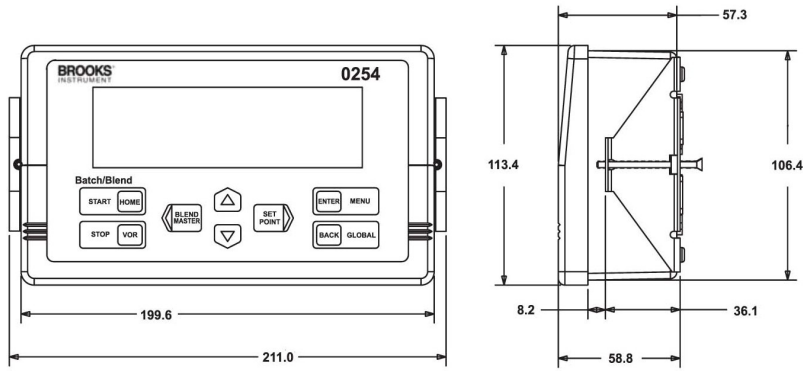
## Технические характеристики

Дисплей	ЖК – дисплей, 8 линий x 40 символов
Управление	Клавиатура: 8-клавиш
Календарь	Энергонезависимый, на 100 лет.
Напряжение питания	12-24 В постоянного тока, максимальный ток 400 мА. (Опция: 220В 50Гц. 0,8 Вт)
Напряжение на выходе	+15В постоянного тока 2 А, -15 В постоянного тока 1А или 12-24 В постоянного тока 2А.
Входные сигналы	0(1)-5 В, 0(2)-10 В, 0(4)-20 мА.
Выходные сигналы	0(1)-5 В, 0(2)-10 В, 0(4)-20 мА.
Коммуникации	RS232 (удаленный контроль, конфигурирование)
Корпус	АБС-пластик
Варианты монтажа	Щитовой, настольный, монтаж в 19" стойку
Температура/Влажность	Рабочие условия: 0-50 °С/ 0-95% без конденсации Перевозка/хранение: минус 40-85 °С/ 0-95% без конденсации

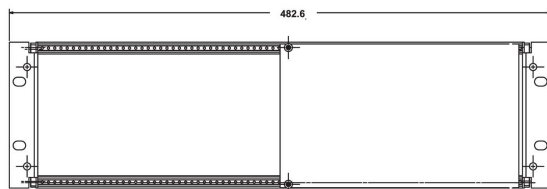
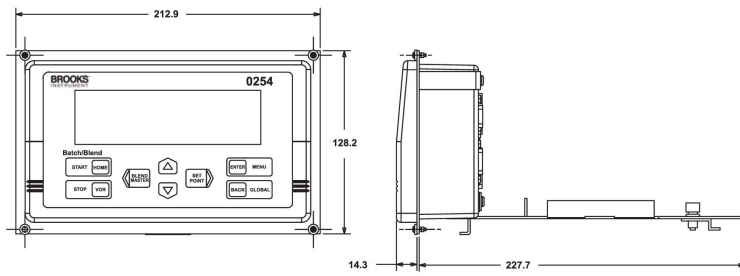
## Габаритные размеры



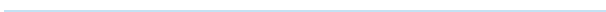
Настольный



**Щитовой**



**Монтаж в 19" стойку**



**По вопросам продаж и поддержки обращайтесь:**

Алматы (7273)495-231	Казань (843)206-01-48	Новокузнецк (3843)20-46-81	Смоленск (4812)29-41-54
Архангельск (8182)63-90-72	Калининград (4012)72-03-81	Новосибирск (383)227-86-73	Сочи (862)225-72-31
Астрахань (8512)99-46-04	Калуга (4842)92-23-67	Омск (3812)21-46-40	Ставрополь (8652)20-65-13
Барнаул (3852)73-04-60	Кемерово (3842)65-04-62	Орел (4862)44-53-42	Сургут (3462)77-98-35
Белгород (4722)40-23-64	Киров (8332)68-02-04	Оренбург (3532)37-68-04	Тверь (4822)63-31-35
Брянск (4832)59-03-52	Краснодар (861)203-40-90	Пенза (8412)22-31-16	Томск (3822)98-41-53
Владивосток (423)249-28-31	Красноярск (391)204-63-61	Пермь (342)205-81-47	Тула (4872)74-02-29
Волгоград (844)278-03-48	Курск (4712)77-13-04	Ростов-на-Дону (863)308-18-15	Тюмень (3452)66-21-18
Вологда (8172)26-41-59	Липецк (4742)52-20-81	Рязань (4912)46-61-64	Ульяновск (8422)24-23-59
Воронеж (473)204-51-73	Магнитогорск (3519)55-03-13	Самара (846)206-03-16	Уфа (347)229-48-12
Екатеринбург (343)384-55-89	Москва (495)268-04-70	Санкт-Петербург (812)309-46-40	Хабаровск (4212)92-98-04
Иваново (4932)77-34-06	Мурманск (8152)59-64-93	Саратов (845)249-38-78	Челябинск (351)202-03-61
Ижевск (3412)26-03-58	Набережные Челны (8552)20-53-41	Севастополь (8692)22-31-93	Череповец (8202)49-02-64
Иркутск (395)279-98-46	Нижний Новгород (831)429-08-12	Симферополь (3652)67-13-56	Ярославль (4852)69-52-93
Россия (495)268-04-70	Киргизия (996)312-96-26-47	Казахстан (7172)727-132	